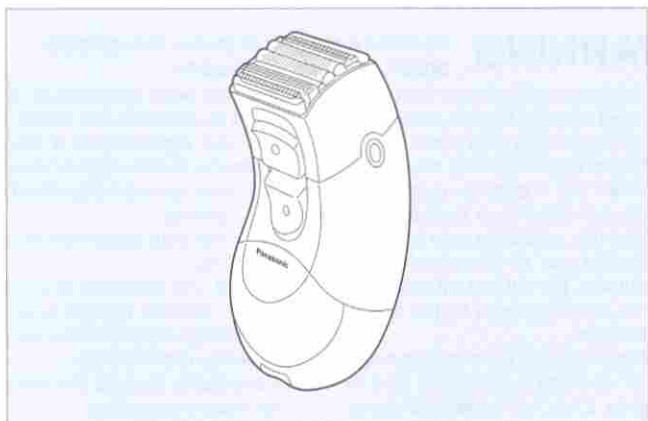


Panasonic®

Ladies Shaver
Afeitadora de mujer

Operating Instructions Instrucciones de Manejo

Model No. ES2209
Modelo No. ES2209



Before operating this unit, please read these instructions completely.

Thank you for purchasing the Panasonic Ladies Shaver Model No. ES2209.

IMPORTANT SAFETY INSTRUCTIONS

When using an electrical appliance, basic precautions should always be followed, including the following:

Read all instructions before using this appliance.

DANGER To reduce the risk of electric shock:

1. Do not install the base unit where it can fall into a tub or sink.
2. Never attempt to retrieve the charging adaptor if it has fallen into water. Unplug the appliance immediately.
3. Do not place, or store the charging adaptor where it can fall into a tub or sink. Do not place, or drop it, into water or other liquid.
4. Before charging the shaver, wipe off any moisture from the shaver and charging adaptor. Always handle with dry hands.
5. Always charge the shaver in a cool, dry place.
6. Except when charging, always unplug the charging adaptor from the electrical outlet.
7. Unplug this appliance before cleaning.

WARNING To reduce the risk of burns, fire, electric shock, or injury to persons:

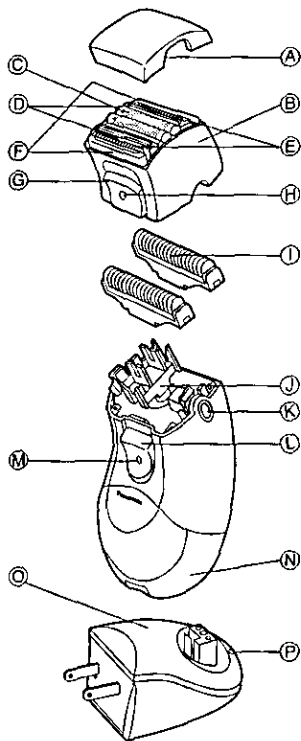
1. Do not use this shaver with damaged shaving blades and/or foil, as facial injury may occur.
2. Close supervision is necessary when this shaver is used by, on or near children or invalids.
3. Use this appliance only for its intended use as described in this manual. Do not use attachments not recommended by the manufacturer.
4. Never operate the charging adaptor if it has a damaged cord or plug, if it is not working properly, if it has been dropped or damaged or dropped into water. Return the appliance to a service center for examination and repair.
5. Never drop or insert any object into any opening.
6. Keep the cord away from heated surfaces.
7. Do not use outdoors or operate where aerosol (spray) products are being used or where oxygen is being administered.
8. Periodically inspect the wall unit for secure mounting.

SAVE THESE INSTRUCTIONS

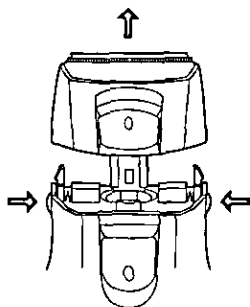
Index

ENGLISH	Page	2
ESPAÑOL	Pagina	10

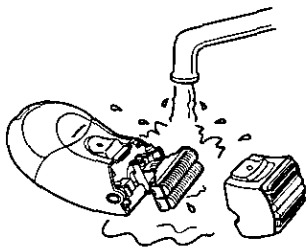
1

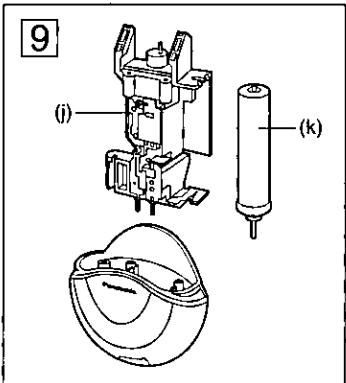
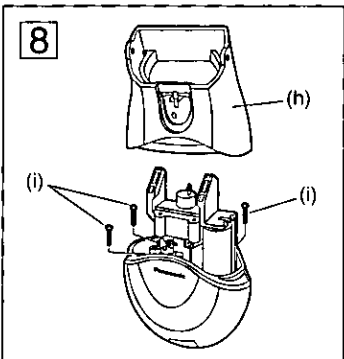
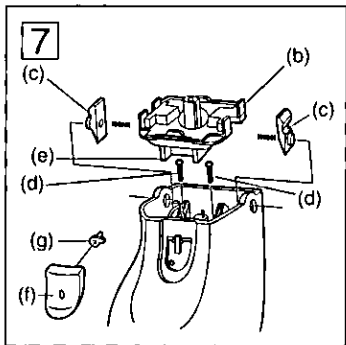
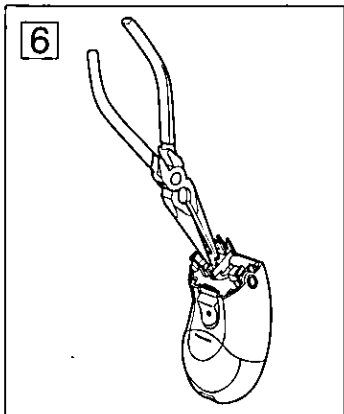
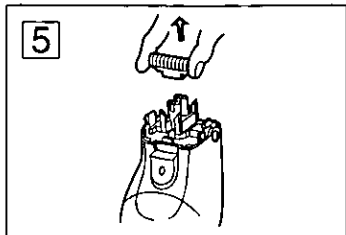
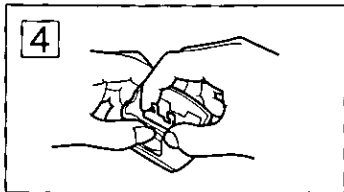


2



3





Before use

This Ladies Wet/Dry shaver can be used for wet shaving with lather in the bath or shower. If you prefer, the shaver is also designed to be used dry. Our research has shown that you can enjoy closer and smoother shaves using warm water and shaving lather. Treat yourself to wet lather shaves for at least three weeks and notice the difference. Please note that your skin needs about 30 days to adjust to any new shaving method. The pop-up trimmer will be able to cut longer hairs with ease.

Cleaning is so simple. Just rinse out the shaving head under running water in the shower. No mess, no fuss! Charge the shaver a full eight hours before the first shave by setting it into the charging adaptor and plugging the adaptor into an AC wall outlet.

READ ALL INSTRUCTIONS

BEFORE USE.

Parts identification

(see fig. 1)

- Ⓐ Protective cap
- Ⓑ Outer foil flame
- Ⓒ Outer foils
- Ⓓ Lift Strips
- Ⓔ Trimmers
- Ⓕ Skin guide
- Ⓖ Pop-up Bikini trimmer switch
- Ⓗ Trimmer switch lock button
- Ⓘ Inner blades
- Ⓝ Inner blade mount

- Ⓚ Foil frame release buttons
- Ⓛ On/Off switch
- Ⓜ Switch lock button
- Ⓝ End cap
- Ⓞ Charging adaptor
- Ⓟ Charge indicator lamp

Charging

Charge the shaver fully for 8 hours before using it the first time, when it seems to be losing speed, or when it has not been used for an extended period. If not used regularly, the shaver should be recharged every six months to preserve battery life.

Charging once a week is recommended. A full charge will supply the power for about 8 shaves (3 minutes per shave).

Switch the shaver off and set it firmly into the charging adaptor. Keep the adaptor level. Plug the adaptor into an AC outlet.

The charge indicator lamp should glow green and it will stay on until the shaver is removed from the charging adaptor.

Using your shaver

Apply shaving lather generously on the skin. Remove the protective cap, then switch the shaver on. For a best results, move the shaver in back and forth motion, while keeping the shaver head flat against the skin surface so that the two trimmers and foil system work together at the same time. Use the pop-up trimmer to cut long hairs before shaving.

Maintenance

Cleaning

Press the foil frame release buttons to remove the outer foil frame (see fig. 2). Turn the shaver on and rinse the inner blade under running water or in a basin (see fig. 3).

DO NOT USE BOILING or extremely hot WATER.

Next, switch the shaver off, close the foil frame and dry it gently. After the shaving head is dry, replace the protective cap.

Replacing shaving head components

If you use the shaver twice a week, the outer foil may need to be replaced every 1 year and the inner blades every 2 years.

Replacing the outer foils

To remove the outer foil frame, press the foil frame release buttons (see fig. 2).

Then, squeeze the front and the back side of the foil frame and lift up the two knobs on the outer foils one at a time (see fig. 4).

Inserting the new outer foils

Slip the foils into the frame and guide the plastic edges onto the hooks in the foil frame until they click into place one at a time.

Replacing the inner blades

(see fig. 5)

Remove the inner blades by grasping them firmly at both ends and pulling them straight away from the shaver one at a time.

Inserting the inner blades

Hold the inner blades at both ends and guide them onto the inner blade mount.

Press them firmly into the mount until it snaps in place one at a time.

ATTENTION:

The product you have purchased is powered by a nickel cadmium battery which is recyclable. At the end of its useful life, under various state and local laws, it is illegal to dispose of this battery into your municipal waste stream. Please call 1-800-8-BATTERY for information on how to recycle this battery.



How to remove the built-in rechargeable battery before disposal of the shaver

(see fig. 2 to 9)

Disassemble the shaver as explained in 1 through 5, then remove the battery. The procedure described in fig. 10 is intended only for removal of the rechargeable battery for the purpose of proper disposal.

WARNING:

Do not attempt to replace the built-in, rechargeable battery yourself for the purpose of reusing the shaver. This could result in the risk of fire or electric shock. Please contact your nearest authorized Panasonic service center.

1. Remove the protective cap, outer foil frame.
2. After removing the inner blades and before removing the screws, lift out the inner blade mount (J) with pliers (see fig. 6).
3. Remove the blade base top (b), foil frame release buttons (c), two screws (d) and blade base bottom (e).
Remove the On/Off switch (f) and switch cam (g) (see fig. 7).
4. Remove the housing (h). Remove three screws inside of the end cap (i) (see fig. 8).
5. Take the chassis (j) out of the end cap.
Remove the battery (k) from the chassis (see fig. 9).

Caution

- Do not charge the shaver where the temperature is below 0 °C (32 °F) or above 40 °C (104 °F), where it will be exposed to direct sunlight or a heat source or where there is much moisture.
- Use only the included shaver charging adaptor RE3-59 to charge the ES2209 shaver.

- Dry the shaver completely before setting it in the charging adaptor.
- Keep the charging adaptor away from water and handle it only with dry hands.
Do not use an extension cord to connect the charging adaptor to an outlet.
- The shaver may not immediately begin to charge after being placed into the charging adaptor after use. Allow the shaver to sit in the charging adaptor for a few minutes and check again to make sure that it is being charged.
- The outer foil is very thin. If handled improperly, it can be easily damaged. To avoid personal injury, do not use the shaver if it has a damaged foil or inner blade.
- Wash the shaver in tap water. Do not use salt water or boiling water. Also, do not use cleaning products that are designed for toilets, bathrooms or kitchen appliances. Do not submerge the shaver for a long time.
- Do not wipe any part of the shaver with thinner, benzene or alcohol. Clean it by using a cloth dampened with soapy water.
- Do not take the housing apart as this can affect the watertight construction.

Specifications

Power source: 100-120V AC, 50-60

Hz

Motor voltage: 1.2V DC

Charging time: 8 Hours

Household Use

**FOR YOUR CONVENIENCE, WE HAVE ESTABLISHED A TOLL-FREE
PANASONIC ACCESSORY PURCHASE HOTLINE AT 1-800-338-0552.**

IMPORTANTE PARA SU SEGURIDAD

Al usar un aparato eléctrico, siempre se debe tomar ciertas precauciones básicas, incluyendo las siguientes:

Lea todas las instrucciones antes de usar este aparato.

PELIGRO Para evitar descargas eléctricas:

1. No instale la unidad donde pueda caer en una bañera o hundirse.
2. No coja el aparato que haya caído al agua. Desenchufe inmediatamente.
3. No coloque ni guarde el adaptador de carga donde pueda caer en una bañera o hundirse. No lo coloque ni lo arroje al agua ni en ningún otro líquido.
4. Antes de cargar la afeitadora, seque bien la afeitadora y el adaptador. Manipúelos siempre con las manos secas.
5. Cargue siempre la afeitadora en un lugar fresco y seco.
6. Excepto durante la operación de carga, desconecte siempre el adaptador de carga del tomacorriente eléctrico.
7. Desenchufe este aparato antes de limpiarlo.

ADVERTENCIA Para evitar quemaduras, incendios, descargas eléctricas y lesiones personales:

1. No use esta afeitadora con hojas dañadas, ya que esto podría causarle daños.
2. El uso de esta afeitadora en niños o inválidos, o cerca de ellos, requiere de una acuciosa supervisión.
3. Use este aparato solamente para el fin que ha sido diseñado, como se describe en este manual. No use accesorios no recomendados por el fabricante.
4. No use el aparato si el cable o la clavija están dañados, si el aparato no funciona correctamente, o si éste se ha caído, está dañado o ha caído al agua. Lleve el aparato a un centro de servicio para que sea revisado y reparado.
5. Nunca introduzca ningún tipo de objetos por las aberturas del aparato.
6. Mantenga el cable alejado de las superficies calientes.
7. No use la afeitadora al aire libre ni en lugares donde se estén usando productos tipo aerosol (pulverizadores) o donde se esté administrando oxígeno.
8. Inspeccione periódicamente la unidad de la pared para mantener un montaje seguro.

CONSERVE ESTAS INSTRUCCIONES

Antes de usar la unidad

Esta máquina depiladora de uso en seco/mojado puede emplearse para depilaciones en mojado con espuma en el baño o la ducha. Si lo prefiere, la depiladora también está diseñada para uso en seco. Nuestras investigaciones han demostrado que las depilaciones más al ras y más suaves se obtienen usando agua caliente y espuma para depilación. Pruebe las depilaciones en mojado con espuma durante por lo menos tres semanas, y sienta la diferencia. Tenga presente que su piel necesita unos 30 días para adaptarse a cualquier método de afeitado. La recortadora incorporada permite cortar fácilmente los pelos más largos. La limpieza del aparato es muy simple. Simplemente enjuague la cabeza depiladora bajo el agua corriente de la ducha. ¡Así de sencillo!

Antes de depilarse por primera vez, cargue la máquina depiladora durante ocho horas completas; para cargarla, instálela en el adaptador de carga y conecte el adaptador a un tomacorriente mural de CA.

LEA TODAS LAS INSTRUCCIONES ANTES DE USAR LA UNIDAD.

Identificación de las partes

(ver la fig. 1)

- Ⓐ Tapa protectora
- Ⓑ Marco de la hoja exterior
- Ⓒ Hojas exteriores

- Ⓓ Cintas de elevación
- Ⓔ Recortadoras
- Ⓕ Gula para la piel
- Ⓖ Interruptor saliente de recortadora "bikini"
- Ⓗ Botón de bloqueo del interruptor de la recortadora
- Ⓘ Hojas interiores
- Ⓝ Montura de la hoja interior
- Ⓚ Botones de liberación del marco de la hoja
- Ⓛ Interruptor de encendido/apagado (ON/OFF)
- Ⓜ Botón de bloqueo del interruptor
- Ⓝ Tapa
- Ⓞ Adaptador de carga
- Ⓟ Lámpara indicadora de carga

Carga

Cargue totalmente la máquina depiladora durante unas 8 horas antes de usarla por primera vez, cuando comience a funcionar más lentamente, o cuando no se haya usado durante un período largo de tiempo. Si la máquina depiladora no es usada en forma periódica, le recomendamos cargarla cada seis meses para mantener la pila en buenas condiciones.

Para uso normal, le recomendamos cargarla una vez por semana. Una carga completa suministrará energía suficiente para aproximadamente 8 depilaciones (3 minutos por depilación).

Apague la máquina depiladora e ins-tálela firmemente en el adaptador de carga. Mantenga el adaptador a nivel. Conecte el adaptador a un tomacorriente de CA.

La lámpara indicadora de carga se iluminará de color verde y permanecerá encendida hasta que la máquina depiladora sea desconectada del adaptador de carga de CA.

Utilización de la afeitadora

Aplique abundante espuma en la piel.

Quite la tapa protectora y encienda la máquina depiladora. Para un mejor resultado, mueva la máquina depiladora en dirección hacia adelante y hacia atrás, manteniendo la cabeza de la misma contra la superficie de la piel de manera que las dos recortadoras y el sistema de hojas trabajen conjuntamente al mismo tiempo. Use la recortadora saliente "bikini" para cortar los pelos más largos antes de comenzar a depilarse.

Mantenimiento

Limpieza

Presione el botones de liberación del marco de la hoja para desmontar el marco de la hoja exterior (ver la fig. 2). Encienda la afeitadora y enjuague la hoja interna debajo de un chorro de agua o en un lavabo (ver la fig. 3).

No use agua HIRVIENDO o extremadamente CALIENTE.

Luego, apague la máquina depiladora, cierre el marco de la hoja, y seque cuidadosamente la

máquina. Una vez que la cabeza depiladora se haya secado, coloque la tapa protectora.

Sustitución de componentes del cabezal de afeitado

Si usa la máquina depiladora dos veces por semana, la hoja exterior deberá ser reemplazada cada 1 año y las hojas interiores cada 2 años.

Reemplazo de las hojas exteriores

Presione los botones de liberación del marco de la hoja para sacar el marco de la hoja exterior (ver fig. 2). Luego apriete la parte delantera y trasera del marco de la boja y levante las dos protuberancias de las hojas exteriores (ver fig. 4).

Inserción de las nueva hojas exteriores

Instale las hojas, una por una, en el marco, guiando los bordes de plástico hacia los ganchos del marco de la hoja, hasta que encaje en su posición (se oirá un "clic").

Sustitución de las hojas interiores

(ver fig. 5)

Para sacar las hojas interiores, una por una, cójalas firmemente por ambos lados y tire de ellas hacia fuera.

Inserción de las hojas interiores

Coja las hojas interiores por ambos lados y diríjalas la hacia la montura de la hoja interior.

Encájelas, una por una, firmemente en la montura, asegurándose de que queden sujetas.

CUIDADO:

El producto que ha adquirido funciona gracias a una batería níquel-cadmium reciclable. Al final de su vida útil está prohibido, según las normas vigentes en diversos estados o regiones, desechar la batería con los demás desechos domésticos recogidos por el municipio. Por consiguiente, llame al número 1-800-8-BATTERY para obtener más información sobre la manera de reciclar dicha batería.



Cómo extraer la batería recargable incorporada antes de desechar la afeitadora

(véase la fig. 2 para 9)

La batería de la afeitadora no está destinada a ser sustituida. El procedimiento que se describe en la fig. 10 sólo sirve para exponer la forma de quitar la batería con vistas a desecharla de manera adecuada.

ADVERTENCIA:

No intente reemplazar la pila recargable incorporada usted mismo con el propósito de volver a utilizar la afeitadora. Esto podría causar un incendio o una descarga eléctrica. Póngase en contacto con el servicio técnico de Panasonic autorizado más cercano.

1. Quite la tapa protectora y el marco de la hoja exterior.
2. Después de sacar las hojas internas y antes de quitar los tornillos, levante la montura de la hoja interior (J) con tenazas (ver la fig. 6).
3. Desmunte la parte superior de la base de la hoja (b), los botones de liberación del marco de la hoja (c), los dos tornillos (d) y la parte inferior de la base de la hoja (e). Desmunte el interruptor de encendido/apagado (ON/OFF) (f) y la leva del interruptor (g) (ver la fig. 7).
4. Desmunte la caja (h). Retire los tres tornillos del interior de la cubierta de extremo inferior (i) (ver la fig. 8).
5. Desmunte el chasis (j) de la cubierta de extremo. Quite la pila (k) del chasis (ver la fig.9).

Precaución

- No cargue la afeitadora cuando la temperatura sea inferior a 0°C (32°F) o superior a 40°C (104°F),

en lugares donde quede expuesta a la luz directa del sol o a fuentes de calor, o en lugares excesivamente húmedos.

- Utilice únicamente el adaptador RE3-59 para cargar la afeitadora ES2209.
- Seque cuidadosamente la máquina depiladora antes de colocarla en el adaptador de carga.
- Mantenga el adaptador de carga alejado del agua y manipúlelo sólo con las manos secas. No use un cable de extensión para conectar el adaptador de carga a un tomacorriente.
- Es probable que la afeitadora no empiece a cargarse inmediatamente una vez colocada en el adaptador de carga después de su uso. Coloque la afeitadora en el adaptador de carga durante unos minutos y compruebe nuevamente que se esté cargando.
- La lámina exterior es muy fina. Si no se maneja con cuidado, se puede deteriorar. Para evitar lesiones corporales, no utilice la afeitadora si se deterioró la lámina o la cuchilla interior.

lla interior.

- Lave la afeitadora con agua del grifo. No utilice agua salada o agua caliente. Por otra parte, no utilice productos de limpieza para lavabos, baños o utensilios de cocina. No deje la afeitadora sumergida durante períodos prolongados.
- No limpie la afeitadora con agua-rrás, benceno o alcohol. Límpiela sólo con un paño húmedo y agua jabonosa. Lave la afeitadora bajo el agua del grifo. No utilice agua salada, detergentes o agua hirviendo.
- No abra la cubierta, ya que puede afectar a la impermeabilidad del aparato.

Especificaciones

Alimentación: 100-120V CA, 50-60 Hz
Tensión del motor: 1.2V CC
Tiempo de cargo: 8 horas

Utilización doméstica

PARA SU COMODIDAD, HEMOS CREADO UNA LÍNEA PANASONIC DE LLAMADA GRATIS PARA LA COMPRA DE ACCESORIOS; LLAME AL 1-800-338-0552.

IN USA CONTACT

Panasonic Personal and Professional Products Company

One Panasonic Way 4A-3 Secaucus, NJ 07094

IN PUERTO RICO CONTACT

Panasonic Company

Division of Matsushita Electric of Puerto Rico, Inc

San Gabriel Industrial Park 65th Infantry Avenue KM9 5

Carolina, Puerto Rico 00630

Questions, Comments?

Call 1-800-338-0552 (In USA)